



PSDG-48系列

48W 集成电源

24 & 28VDC输入, 多路输出板载模块



SWaP-C 优化紧凑型模块: 3.6" x 2.1" x 0.35" (91 x 54 x 9 mm)

输入特性

- 输入电压: **16-60Vdc**
- 瞬态高压: 最高可达**100Vdc/50ms** (MIL-STD-1275), **80V/100ms** (DO160, MIL-STD-704)
- 瞬态低压: 低至**12V/1s** (MIL-STD-1275初始啮合浪涌)
- UVLO: **12.2Vdc** (打开), **10.0Vdc** (关闭)
- EMI: 内置差分模式和共模滤波, 符合MIL-STD-461、DO160...

输出特性

- **48W** 总输出功率: 20W+20W+8W 三路输出或40W +0W+8W 双路独立输出, 可预先配置为单路或对称电压:

Config	20-20-8	40-0-8	Voltage (each output)
Output 1	20W	40W	3.3V, 5V, 12V, 15V, 24V single ended (Vo & Go) or +&- symmetrical (Vo & -Vo, Go).
Output 2	20W	N/A	
Output 3	8W	8W	

数据表中详细描述了部件编号方案

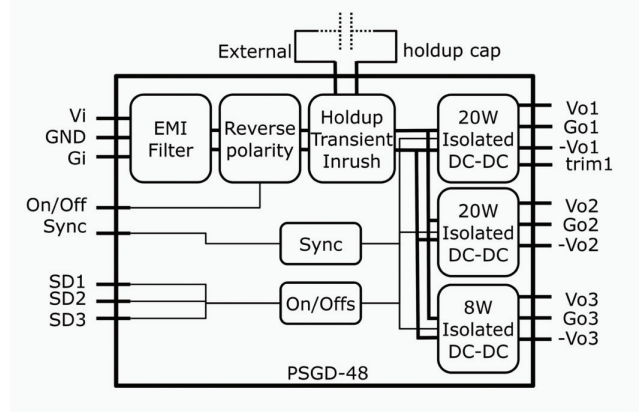
- 调整率(线+负载+热): $\pm 2\%$
- 调整范围: 80%至110% (输出1)
- 1500 Vdc 主 - 副隔离
- 全面保护: 输出短路和过压保护

外壳尺寸

- 电镀黑色铝制外壳
- 3.6" x 2.1" x 0.35" (91 x 54 x 9 mm)
- 四个安装螺丝孔, 直径为0.122" (3.1mm)

轻松实现高可靠性标准

PSDG-48简化方框图



PSDG-48系列是完全集成的 **COTS** 多输出**48W** 隔离电源模块。专为**24V**和**28VDC**军事和高可靠性应用而设计, 符合**MIL-STD-461**、**MIL-STD-704**、**MIL-STD-1275**、**ABD100**和**DO160**等标准的要求:

- 集成EMI滤波器
- 反极性保护
- 保持功能(通过外部电容器管理的50ms定时功能)
- 高低输入电压瞬态和浪涌电流限制
- 短路保护和输出过压保护
- -40°C至+105°C满载外壳工作温度范围
- 适用于符合MIL-STD-202和810标准的高海拔、湿度、温度冲击和循环、机械振动和冲击的相关应用。

PSDG系列采用固定高频开关拓扑结构, 提供高功率密度、紧凑型封装和卓越的可靠性。它还采用热传导树脂进行完全封装可在恶劣环境下实现最散热。

- 电源效率高达87%

辅助特性

- 常规开/关
- 单路输出开/关(可选)
- 输入开关频率同步(可选)
- 工作温度-55°C启动(可选)
- 筛选和序列化(可选)